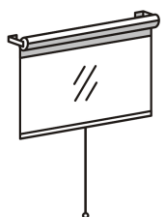


KLASIK

ROLETA S KLASICKÝM PRUŽINOVÝM MECHANISMEM

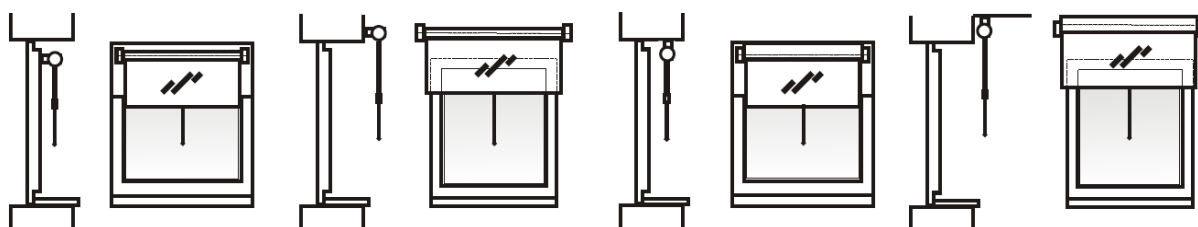


Pružinová roleta KLASIK představuje nestárnoucí klasiku stínicí techniky. Moderní pružinový mechanismus umožňuje plynulé ovládání pohybu rolety.

Rolety vyrábíme z kvalitních a funkčních materiálů. V nabídce naleznete desítky barevných odstínů, moderních vzorů a textur, včetně látek plně zatemňujících. Kombinací vhodného vzoru, odstínu či textury dotvoříte Váš interiér v jedinečný a osobitý funkční celek.

NÁVOD NA ZAMĚŘENÍ

Pro správné zaměření je nezbytné nejprve zvolit umístění pro roletu. Šířka rolety se měří včetně čepů, výška od kraje horního umístění po spodní kraj stažené rolety.



a) na rám okna

b) na stěnu

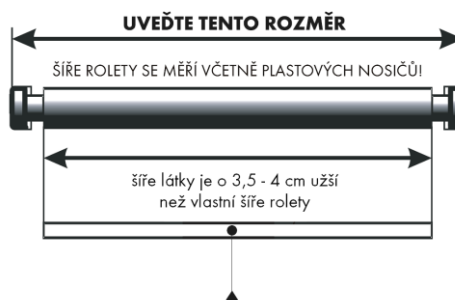
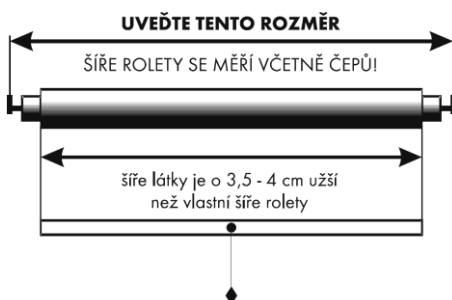
c) do špalety

d) do stropu

V objednávce uveďte šířku a výšku rolety, a to následovně:

a) pro kovové nosiče:

b) pro plastové nosiče:



Dále uveďte:

počet kusů, druh stínicí textilie, typ nosičů (standard: kovové typ UNI, kovové nosiče do špalety; nadstandard: plastové nosiče), způsob umístění, délku ovládání.

Odvíjení látky rolety se standardně vyrábí směrem k oknu. V případě nestandardního odvíjení směrem od okna je nutné roletu umístit dále od skla.

NÁVOD NA MONTÁŽ

Po obdržení rolety zkontrolujte, zda balení obsahuje veškeré příslušenství, které je přibaleno zvlášť v přiloženém plastovém sáčku (nosiče kovové nebo plastové, šňůrka s krytkou, šroub).

Upevnění rolety KLASIK do kovových nosičů

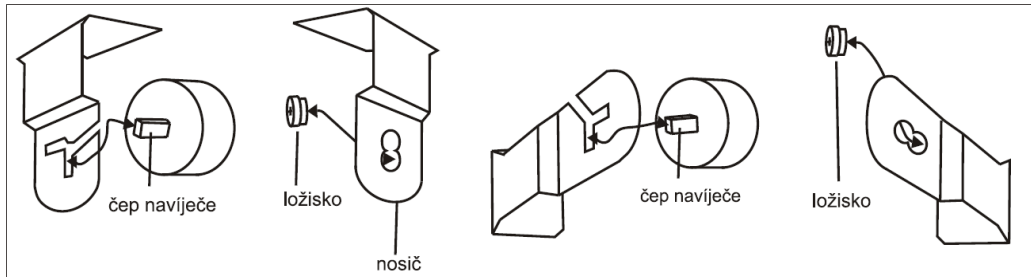
Označte místa pro nosiče rolety a vyvrtejte otvory. Připevněte nosiče na zeď a vložte roletu. Roletu usadíte do nosičů plochým čepem na levou stranu a kulatým hrotem na pravou stranu.

KLASIK

ROLETA S KLASICKÝM PRUŽINOVÝM MECHANISMEM



POZOR: Roleta musí být přimontována ve vodorovné poloze.



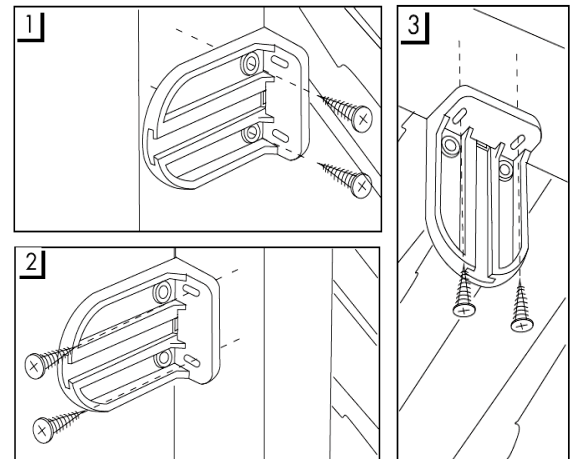
Upevnění rolety KLASIK do plastových nosičů

Univerzální plastové nosiče umožňují tři varianty upevnění rolety:

- montáž do špalety (obr. 1)
- montáž před špaletu (obr. 2)
- montáž do stropu (obr. 3)

Dříve, než začnete se samotnou montáží, je třeba přesně určit místo, kde bude roleta upevněna. V každém případě musí být nosič s otvorem pro plochý čep, ve kterém je upevněn pružinový mechanismus (obr. 4), namontován vždy vlevo od okna.

Nejprve upevněte levý nosič (s otvorem pro plochý čep viz. obr. 4). Potom zaměřte přesně za pomoci rolety a vodováhy (vodorovně) místo pro uchycení pravého nosiče rolety (s čepem s kulatým otvorem viz. obr. 5) tak, aby mezi roletou a nosičem vznikla mezera asi 2 mm.



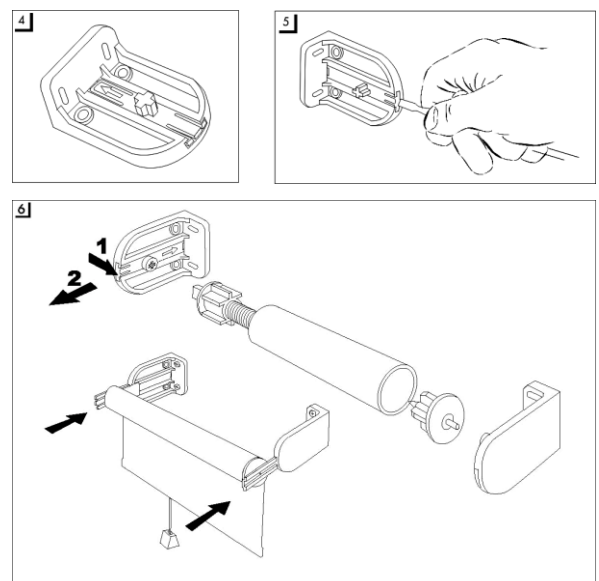
POZOR: Roletu do nosiče musíte zavěsit tak, aby plochý čep navijecce byl vždy ve svislé poloze (viz. obr. 6).

Takto namontovanou roletu je pak možno vyjímat pouze z nosičů, a to tím způsobem, že mírně vykloníte šroubovákem jazýček uzavíracího zařízení (viz. obr. 5) a roletu s vodičkou povytáhnete. Pak mírným tlakem vodička vyhnete do boku a roletu vyjmete.

Roleta je vyzkoušena a její pružina je natažena, z tohoto důvodu je nutné roletu do nosičů zavěsit vždy navinutou. V případě, že by se pružina při dopravě nebo manipulaci povolila a po stažení šla roleta jen zvolna nahoru, nechte roletu zastavit, stáhněte ji asi o 30 cm dolů, vyjměte z nosičů, v ruce navijte na toč. Takto navinutou roletu opět zavěste do nosičů.

V případě, že by se roleta opět celá nenavinula, postup zopakujte. Tímto způsobem docílíte opětovného natažení pružinového mechanismu rolety.

Při montáži je nutno dodržovat ustanovení příslušných norem a všeobecných bezpečnostních předpisů.

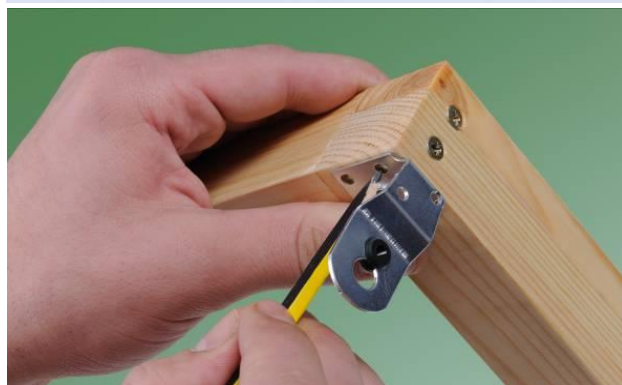




PAVON

KLASIK

ROLETA S KLASICKÝM PRUŽINOVÝM MECHANISMEM



KLASIK

ROLETA S KLASICKÝM PRUŽINOVÝM MECHANISMEM



NÁVOD NA POUŽITÍ

Roletu ovládáte pomocí šňůry umístěné uprostřed. V místě, kde potřebujete roletu zastavit, ji zvolna přibrzdíte, až se roleta zastaví. Při vytahování je postup obrácený – roletu prudčeji zatáhnete směrem dolů a následně popustíte, aby se roleta začala samovolně navíjet.

Nikdy nepouštějte stahovací šňůru rolety úplně, tímto roletu přibrzdíte před jejím příliš prudkým vytažením.

POZOR: Při montáži všech rolet musí čep (navíječ) rolety směřovat vždy kolmo dolů, jinak bude výrobek nefunkční!

NÁVOD NA ÚDRŽBU

Čištění výrobku se provádí vlhkou houbou nebo vertikálním luxováním. Nepoužívejte chemické prostředky, tuky, ostré předměty apod.

ZÁRUKA A ZÁRUČNÍ PODMÍNKY

Záruka na výrobek je 24 měsíců od data prodeje. Záruku nelze uplatnit na mechanické poškození zapříčiněné nesprávnou manipulací, nevhodnou údržbou nebo chybnou montáží. Záruka se také nevztahuje na ušpinění stínící textilie způsobené během používání nebo v průběhu instalace rolety. V případě reklamace bude výrobce požadovat doklad o zaplacení s uvedením data prodeje.

Všechny stínící textilie mají stálobarevnost dle normy DIN 5. Látky s těmito hodnotami nevykazují při běžném používání změny barev. Drobné odchylky při dlouhodobém používání jsou normálním jevem.

Po skončení životnosti výrobku je nutné při likvidaci vzniklého odpadu postupovat v souladu s platnou legislativou.

BEZPEČNOST

Výrobek splňuje požadavky normy ČSN EN 13120, kladenými na bezpečnost interiérové stínící techniky. Každý výrobek je proto dodáván s předepsanými bezpečnostními prvky a zároveň je označen příslušným varovným symbolem.

