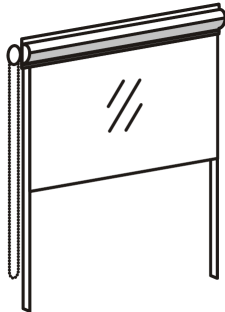


MAESTRA PROFIL

ROLETA S KRYCÍMI LIŠTAMI



Speciální PROFIL verze rolet MAESTRA a MAESTRA MAGIC, jsou ideální pro okna, kde je hloubka zasklívacích lišt menší než 12 mm nebo i tam, kde nechcete poškodit okenní či dveřní rám vrtáním. Hliníková kazeta rolety i profilované boční lišty se připevňují neinvazivně, nalepením. Horní kazetu je však možné i přivrtat.

Bohatá nabídka barevnosti systému, včetně dekorů dřeva, umožní sladit rolety s barvou vašich oken bez kompromisů.

Roletu ovládáte jednoduše a plynule, pomocí plastového řetízku.

Rolety vyrábíme z kvalitních a funkčních materiálů. V nabídce látek naleznete desítky barevných odstínů, moderních vzorů a textur, včetně látek plně zatemňujících. Pro systém MAESTRA PROFIL můžete vybírat z široké nabídky textilií STANDARD, SCREEN i látek den a noc MAGICO.

Roleta MAESTRA PROFIL nebo MAESTRA MAGIC PROFIL je dostupná i v motorové verzi s akumulátorovým motorem DM 16 LE. (POZOR: Minimální šíře rolety MAESTRA PROFIL s motorem je 430 mm.)

NÁVOD NA ZAMĚŘENÍ

Roleta MAESTRA PROFIL se montuje na okenní křídlo, odvíjení látky rolety se tak vzhledem k její konstrukci vyrábí vždy směrem k oknu.

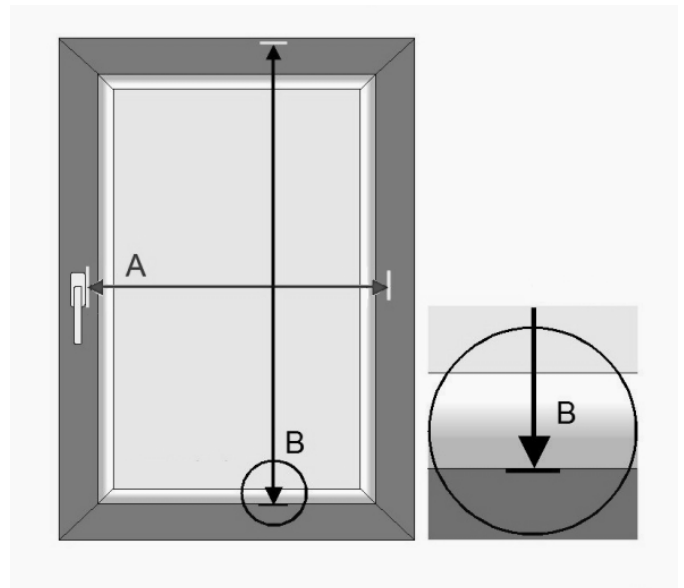
Zaměření:

- Šířku zaměřte kousek od okenní kliky symetricky na druhou stranu do stejného místa (pro uchycení bočních lišt na rám okna je potřeba minimální 18 mm).
- Výšku zaměřte od horní hrany okenního křídla po spodní hranu zasklívací lišty.

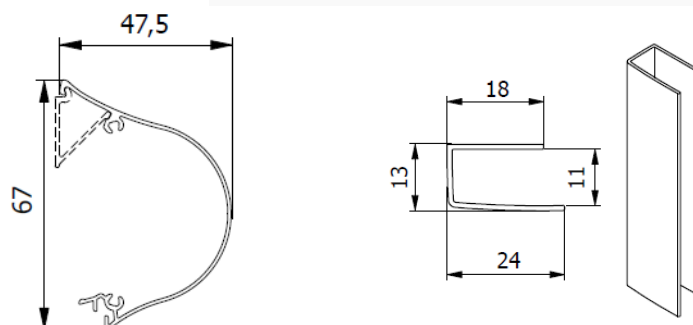
V objednávce uveďte šířku a výšku rolety podle obrázku.

Dále uveďte:

počet kusů, druh stínicí textilie, barvu profilu, stranu ovládání, délku ovládání, druh zasklívací lišty.



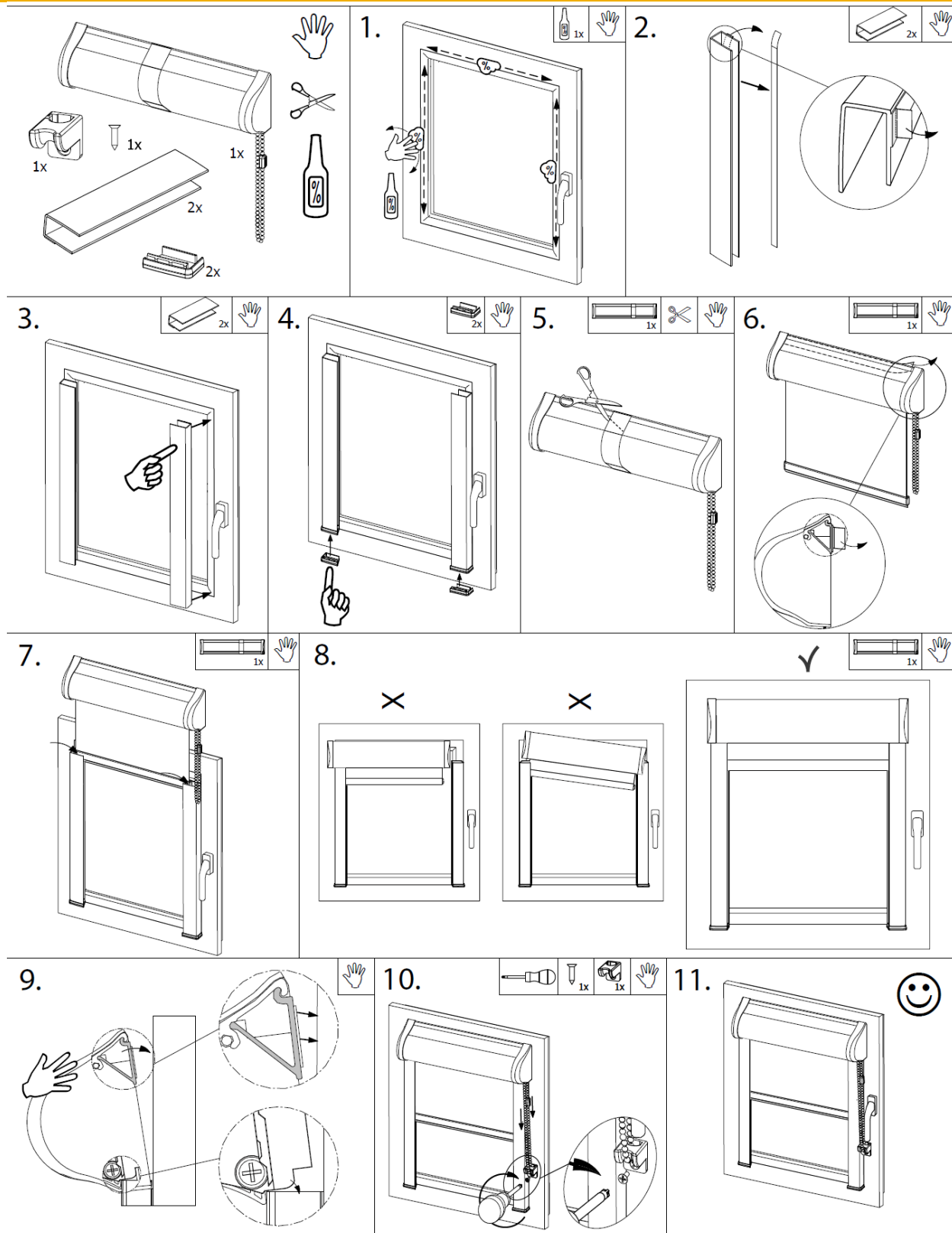
Rozměry kazety a bočních lišt:



MAESTRA PROFIL

ROLETA S KRYCÍMI LIŠTAMI

NÁVOD NA MONTÁŽ



MAESTRA PROFIL

ROLETA S KRYCÍMI LIŠTAMI



Po obdržení rolety zkontrolujte, zda balení obsahuje veškeré příslušenství, které je přibaleno zvlášť (boční vodící lišty, 2 ks spodních krytek pro lišty). Očistěte a odmastěte rám okna pro maximální přilnavost lepicích ploch produktu k podkladu. Roletu v hliníkovém krytu přiložte na vrchní část okna a naznačte si její budoucí umístění, včetně rozteče bočních vodících lišt (kazeta musí být ve vodorovné poloze). Nejprve přilepte obě boční vodící lišty, lišty musí svírat s kazetou uhel 90°, být vzájemně rovnoběžné a musí být umístěny ve stejné výšce. Spodní konce bočních lišt zaslepte přiloženými koncovkami.

Před samotným připevněním kazety odviňte z rolety látku v délce 10 - 15 cm, spodní lištu s látkou zasuněte do připevněných lišt, kazetu s látkou zasunujte do lišt kolmo směrem dolů. Aby se vám aby se kazeta nepřichytila lepicími plochami v nežádoucí pozici, mírně si ji naklopte směrem k sobě. Je-li kazeta vystředěná a dosedá na horní kraje bočních lišt, přitiskněte, resp. přilepte, ji v daném místě k rámu okna.

Horní kazetu je možné připevnit i invazivním způsobem. Postup je obdobný, až na samotné připevňování kazety. Z kazety sejměte boční plastové krytky a umístěte jí s látkou do bočních lišt, namísto přilepení kazety ji přivrtajte skrze otvory na bočních ploškách plastových nosičů a následně nosiče opět zakrytujete.

POZOR: Roleta musí být přimontována ve vodorovné poloze.

Při montáži je nutno dodržovat ustanovení příslušných norem a všeobecných bezpečnostních předpisů.

NÁVOD NA POUŽITÍ

Interiérová roleta MAESTRA PROFIL je ovládána řetízkem umístěným na jejím boku. Podle toho, jak táhnete za řetízek, se roleta pohybuje směrem nahoru nebo dolů.

NÁVOD NA ÚDRŽBU

U tohoto typu výrobku je látka schována v hliníkovém pouzdru a nedochází tak k téměř žádnému usazování prachu. Případné čištění látky rolety se provádí vlhkou houbou nebo vertikálním luxováním. Nepoužívejte chemické prostředky, tuky, ostré předměty apod.

ZÁRUKA A ZÁRUČNÍ PODMÍNKY

Záruka na výrobek je 24 měsíců od data prodeje. Záruku nelze uplatnit na mechanické poškození zapříčiněné nesprávnou manipulací, nevhodnou údržbou, chybnou montáží nebo používáním rolety mimo interiér. Záruka se také nevztahuje na ušpinění stínicí textilie způsobené během používání nebo v průběhu instalace rolety. V případě reklamace bude výrobce požadovat doklad o zaplacení s uvedením data prodeje.

Všechny stínicí textilie mají stálobarevnost dle normy DIN 5. Látky s těmito hodnotami nevykazují při běžném používání změny barev. Drobné odchylky při dlouhodobém používání jsou normálním jevem.

Po skončení životnosti výrobku je nutné při likvidaci vzniklého odpadu postupovat v souladu s platnou legislativou.

MAESTRA PROFIL

ROLETA S KRYCÍMI LIŠTAMI



BEZPEČNOST

Výrobek splňuje požadavky normy ČSN EN 13120, kladenými na bezpečnost interiérové stínicí techniky. Každý výrobek je proto dodáván s předepsanými bezpečnostními prvky a zároveň je označen příslušným varovným symbolem.

