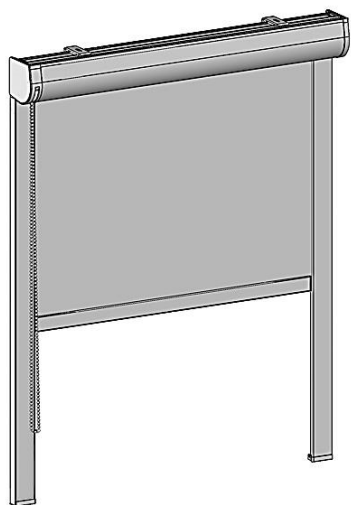


BRUNO

ROLETA PRO ÚPLNÉ ZATEMNĚNÍ



Roleta BRUNO kombinuje moderní design rolety Leontina Box a jedinečnou zatemňovací funkci rolety ROLSUN. Roleta BRUNO je látková roleta v bílé hliníkové kazetě, doplněná o boční vodící lišty, které nejenom spolehlivě vedou látku rolety nahoru a dolů, ale hlavně zabraňují pronikání světla po stranách rolety.

Látky pro roletu BRUNO můžete vybírat z nabídky stínících textilií v řadě STANDARD nebo SCREEN. Pro 100% zatemnění volte odpovídající zatemňující/blackoutové materiály → např. Blackout, Primera nebo Eclipse, které do vašeho interiéru nepropustí ani paprsek světla. Stejně jako našim ostatním roletám, i roletě Bruno můžete dodat punc originality libovolným potiskem stínící textilie.

Roletu BRUNO je možné ovládat pomocí řetízku, motorové verze rolet pak dálkovým ovladačem nebo stěnovým vypínačem

Roleta BRUNO je dostupná i v motorové verzi:

- s akumulátorovým motorem AM 25 LE (POZOR: Minimální možná šíře rolety je 440 mm.)
- s motorem AM 35 Q nebo AM 35 QE (POZOR: Vyžaduje přívod 230V, pro samotoč Ø 38 mm.)
- s motorem DM 45 Q (POZOR: Vyžaduje přívod 230V, minimální možná šíře rolety je 700 mm, motor je určen pro samotoč Ø 50 mm/pouze velký box)

NÁVOD NA ZAMĚŘENÍ

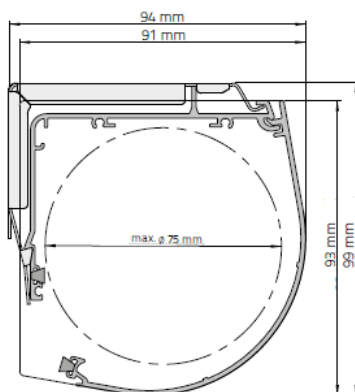
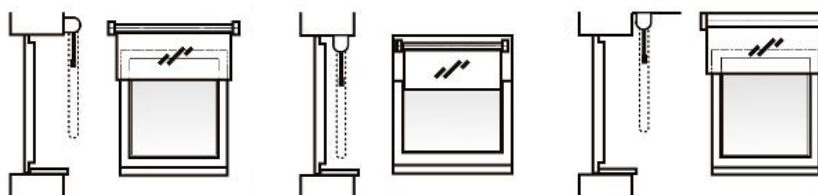
Pro správné zaměření je nezbytné nejprve zvolit umístění pro roletu. Šířka rolety se měří celková, včetně kazety, výška od horního okraje kazety po spodní kraj stažené rolety, resp. bočních lišt.

Kazetu rolety je možné namontovat na stěnu nebo do stropu, boční vodící profily pouze na stěnu nebo do špalety.

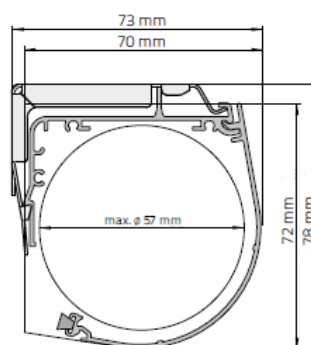
a) na stěnu

b) do špalety

c) do stropu

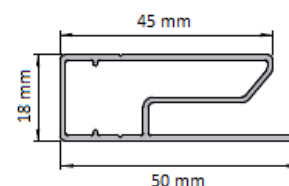


Kazeta velká (pro 38 mm)



Kazeta malá (pro 28 mm)

V závislosti na rozměrech rolety a zvoleném materiálu je roleta vyráběna na samotoč Ø 28 mm nebo Ø 38 mm.



Boční vodící profil / lišta

BRUNO

ROLETA PRO ÚPLNÉ ZATEMNĚNÍ

V objednávce uveďte šířku a výšku rolety, dále uveďte:

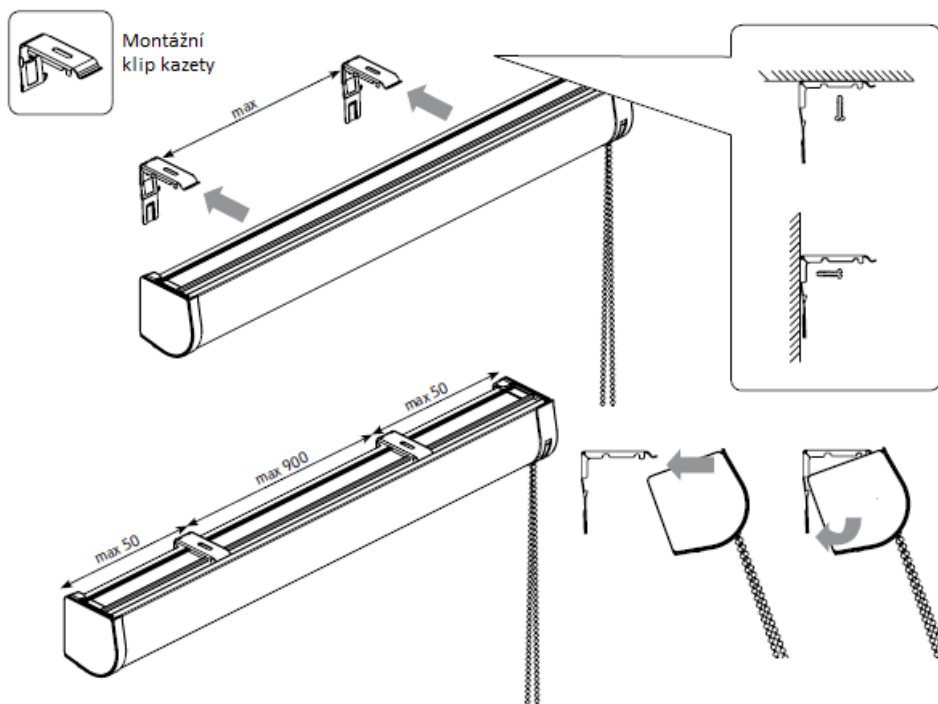
počet kusů, druh stínicí textilie, stranu ovládání, způsob umístění, délku ovládání (standardně odpovídá délka ovládání 2/3 délky rolety), požadované příslušenství.

Odvíjení látky rolety se vždy vyrábí směrem k oknu.

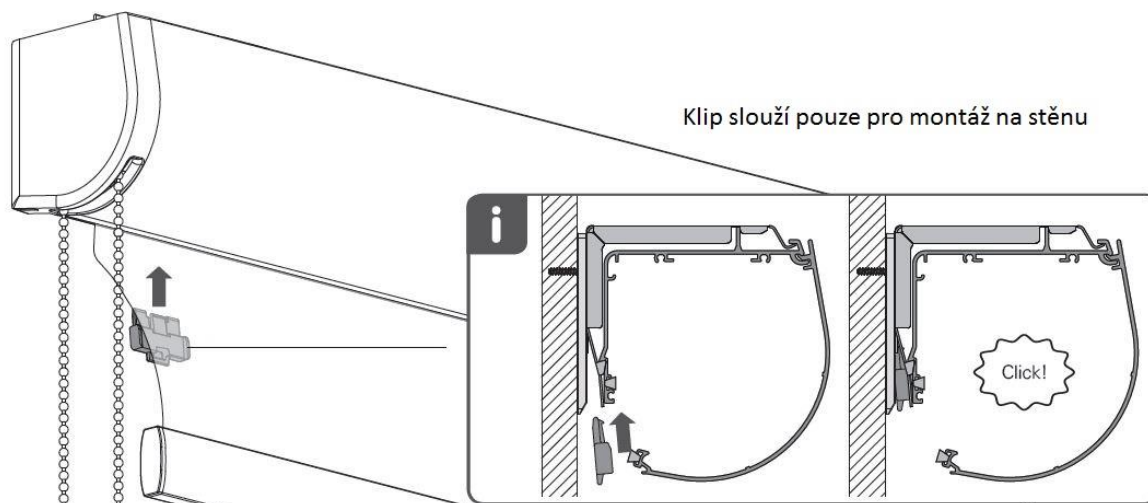
NÁVOD NA MONTÁŽ

Po obdržení rolety zkontrolujte, zda balení obsahuje boční profilované lišty a veškeré příslušenství, které je přibaleno zvlášť v přiloženém plastovém sáčku (montážní klipy rolety, náhradní spojku řetízku, plastové záslepky pro lišty event. další nadstandardní příslušenství).

Pro montáž kazety rolety BRUNO slouží přiložené montážní klipy. S pomocí těchto klipů lze kazetu upevnit jak na stěnu, tak na strop. Rozměřte si umístění jednoho z krajních klipů a upevněte jej. S pomocí vodováhy rozměřte umístění dalšího klipu (klipů) a také je upevněte.



Kazetu rolety BRUNO do připevněných klipů nasadte dle obrázku a zacvakněte.



BRUNO

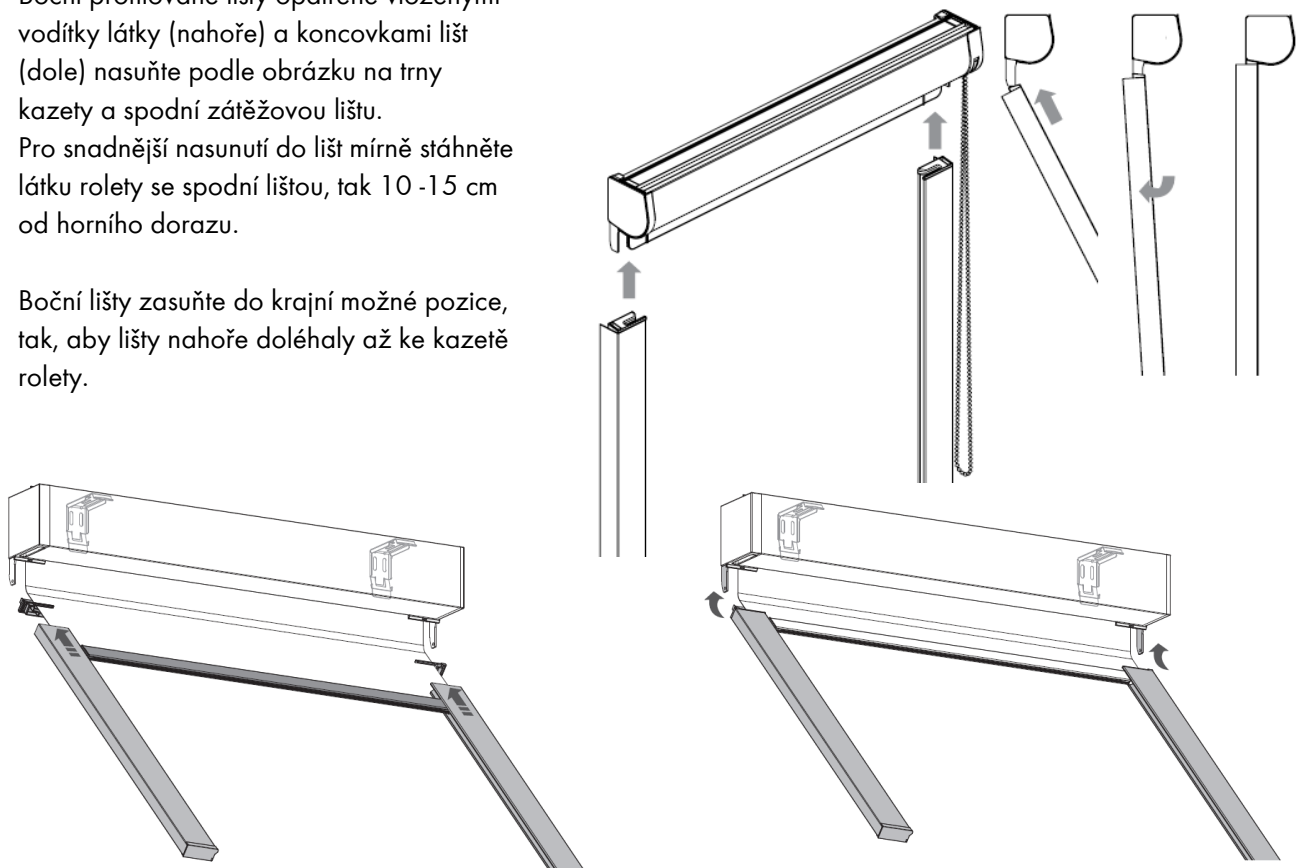
ROLETA PRO ÚPLNÉ ZATEMNĚNÍ



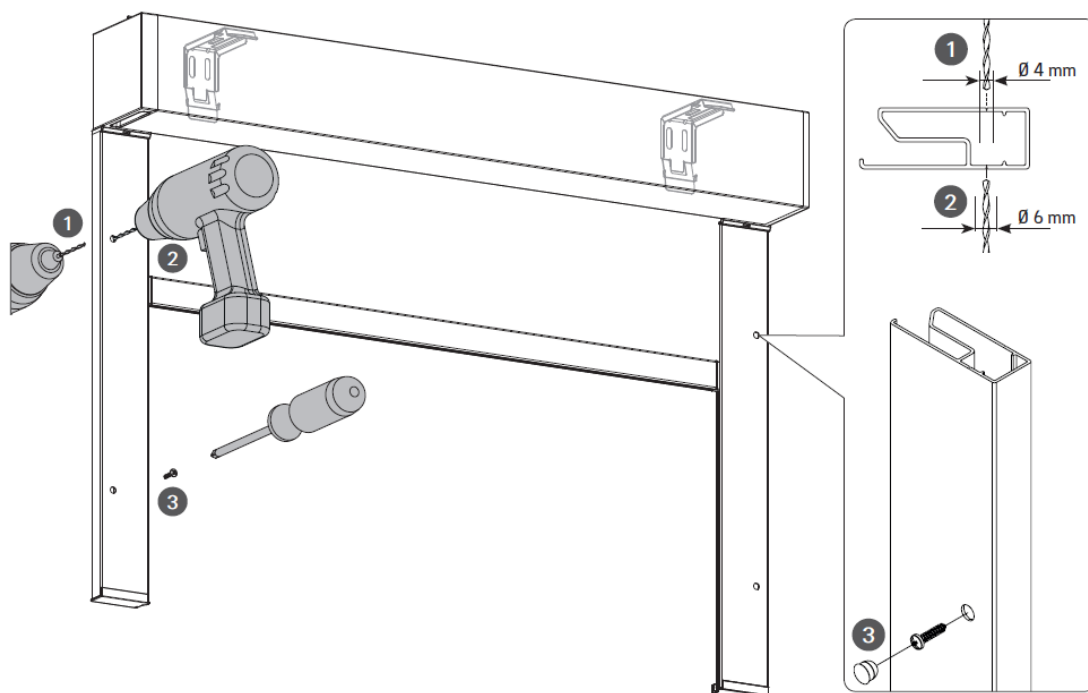
Boční profilované lišty opatřené vloženými vodítky látky (nahore) a koncovkami lišt (dole) nasuňte podle obrázku na trny kazety a spodní zátěžovou lištu.

Pro snadnější nasunutí do lišt mírně stáhněte látku rolety se spodní lištou, tak 10 - 15 cm od horního dorazu.

Boční lišty zasuněte do krajní možné pozice, tak, aby lišty nahoře doléhaly až ke kazetě rolety.



Následně přivrtajte boční lišty do předpřipravených otvorů ke stěně. Otvory zaslepte přiloženými zásepkami.



BRUNO

ROLETA PRO ÚPLNÉ ZATEMNĚNÍ



POZOR: Roleta musí být přimontována ve vodorovné poloze. Boční profilované lišty musí svírat s kazetou rolety uhel 90°.

Při montáži je nutno dodržovat ustanovení příslušných norem a všeobecných bezpečnostních předpisů.

NÁVOD NA POUŽITÍ

Interiérová roleta BRUNO je ovládána řetízkem umístěným na jedné straně popřípadě dálkovým nebo stěnovým ovladačem.

NÁVOD NA ÚDRŽBU

Čištění výrobku se provádí vlhkou houbou nebo vertikálním luxováním. Nepoužívejte chemické prostředky, tuky, ostré předměty apod.

ZÁRUKA A ZÁRUČNÍ PODMÍNKY

Záruka na výrobek je 24 měsíců od data prodeje. Záruku nelze uplatnit na mechanické poškození zapříčiněné nesprávnou manipulací, nevhodnou údržbou, chybnou montáží nebo používáním rolety mimo interiér. Záruka se také nevztahuje na ušpinění stínicí textilie způsobené během používání nebo v průběhu instalace rolety. V případě reklamace bude výrobce požadovat doklad o zaplacení s uvedením data prodeje.

Všechny stínicí textilie mají stálobarevnost dle normy DIN 5. Látky s těmito hodnotami nevykazují při běžném používání změny barev. Drobné odchylky při dlouhodobém používání jsou normálním jevem.

Po skončení životnosti výrobku je nutné při likvidaci vzniklého odpadu postupovat v souladu s platnou legislativou.

BEZPEČNOST

Výrobek splňuje požadavky normy ČSN EN 13120, kladenými na bezpečnost interiérové stínicí techniky. Každý výrobek je proto dodáván s předepsanými bezpečnostními prvky a zároveň je označen příslušným varovným symbolem.

