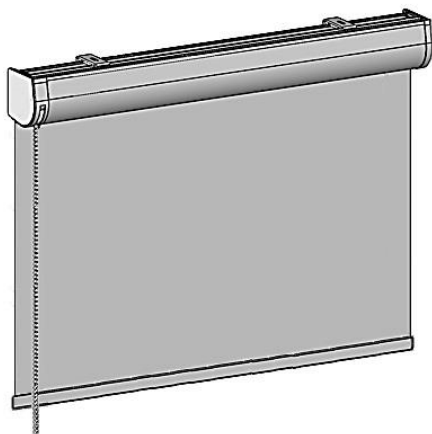


LEONTINA BOX

ROLETA V KAZETĚ



Roleta LEONTINA BOX je oblíbenou verzí naší řetízkové rolety Leontina. Bílá hliníková kazeta v moderním designu skvěle ochrání látku rolety před nežádoucím usazováním prachu a to i v případě, kdy roletu pravidelně nepoužíváte.

Látky pro roletu LEONTINA BOX můžete vybírat z nabídky stínících textilií v řadě **STANDARD** nebo **SCREEN**. Pro zatemnění volte odpovídající zatemňující/blackoutové materiály → např. Blackout, Primera apod. A pokud toužíte po skutečně originálním vzhledu rolety, můžeme vám vybranou látku potisknout na přání - třeba oblíbenou rodinnou fotografií nebo snímkem z dovolené!

Standardní provedení rolety LEONTINA BOX ovládáte pomocí řetízku. Pro ovládání motorové verze rolety vám postačí stisk jediného tlačítka.

Roleta LEONTINA BOX je dostupná i v motorové verzi:

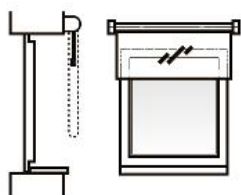
- s akumulátorovým motorem AM 25 LE (POZOR: Minimální možná šíře rolety je 440 mm.)
- s motorem AM 35 Q nebo AM 35 QE (POZOR: Vyžaduje přívod 230V, pro samotoč \varnothing 40 mm.)
- s motorem DM 45 Q (POZOR: Vyžaduje přívod 230V, minimální možná šíře rolety je 700 mm, motor je určen pro samotoč \varnothing 50 mm/pouze velký box)

NÁVOD NA ZAMĚŘENÍ

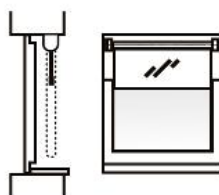
Pro správné zaměření je nezbytné nejprve zvolit umístění pro roletu. Šířka rolety se měří celková, včetně kazety, výška od horního okraje kazety po spodní kraj stažené rolety.

Kazetu rolety je možné namontovat na stěnu nebo do stropu, ve špaletě je rovněž možná montáž směr strop.

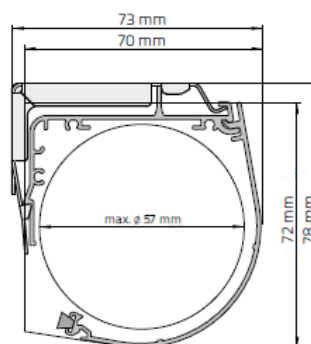
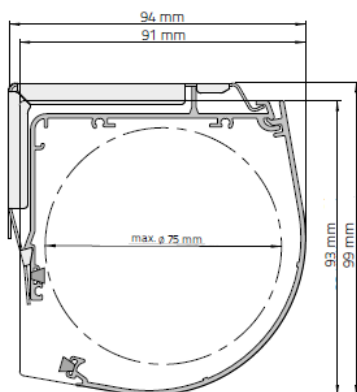
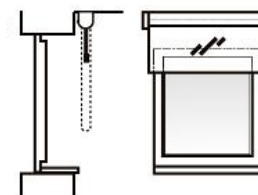
a) na stěnu



b) do špalety (montáž směr strop)



c) do stropu



V závislosti na rozměrech rolety a zvoleném materiálu je roleta vyráběna na samotoč \varnothing 28 mm nebo \varnothing 38 mm (\varnothing 40 mm).

Kazeta velká (pro 38/40 mm)
Kazeta malá (pro 28 mm)

LEONTINA BOX

ROLETA V KAZETĚ



V objednávce uveďte šířku a výšku rolety, dále uveďte:

počet kusů, druh stínicí textilie, stranu ovládání, způsob umístění, délku ovládání (standardně odpovídá délka ovládání 2/3 délky rolety), požadované příslušenství.

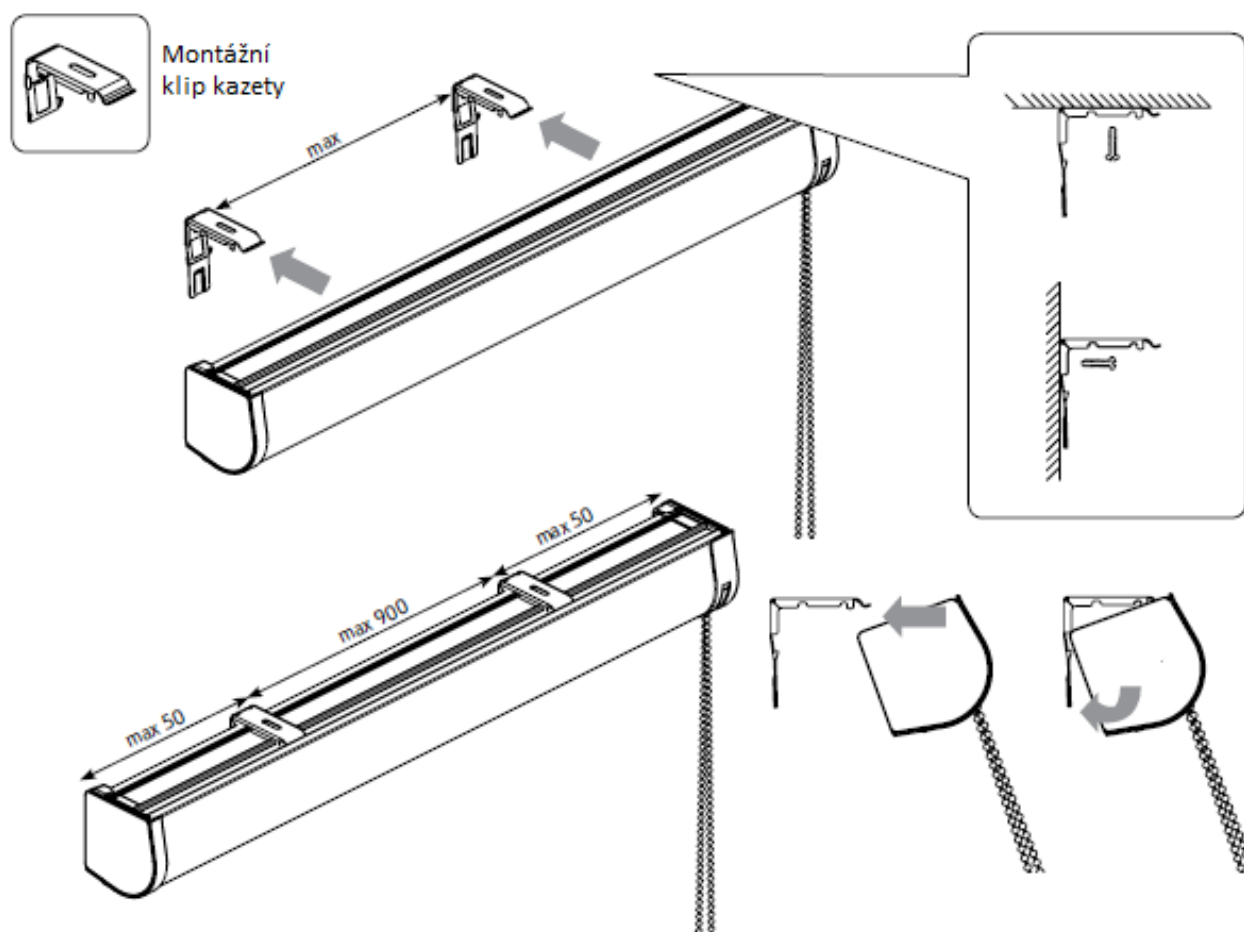
Odvíjení látky rolety se vždy vyrábí směrem k oknu.

NÁVOD NA MONTÁŽ

Po obdržení rolety zkontrolujte, zda balení obsahuje veškeré příslušenství, které je přibaleno zvlášť v přiloženém plastovém sáčku (montážní klipy rolety, náhradní spojku řetízku, event. další nadstandardní příslušenství).

Pro montáž kazety rolety LEONTINA BOX slouží přiložené montážní klipy. S pomocí těchto klipů lze kazetu upevnit jak na stěnu, tak na strop. Rozměřte si umístění jednoho z krajních klipů a upevněte jej. S pomocí vodováhy rozměřte umístění dalšího klipu (klipů) a také je upevněte.

Kazetu rolety LEONTINA BOX do připravených klipů nasadte dle obrázku a zacvakněte.

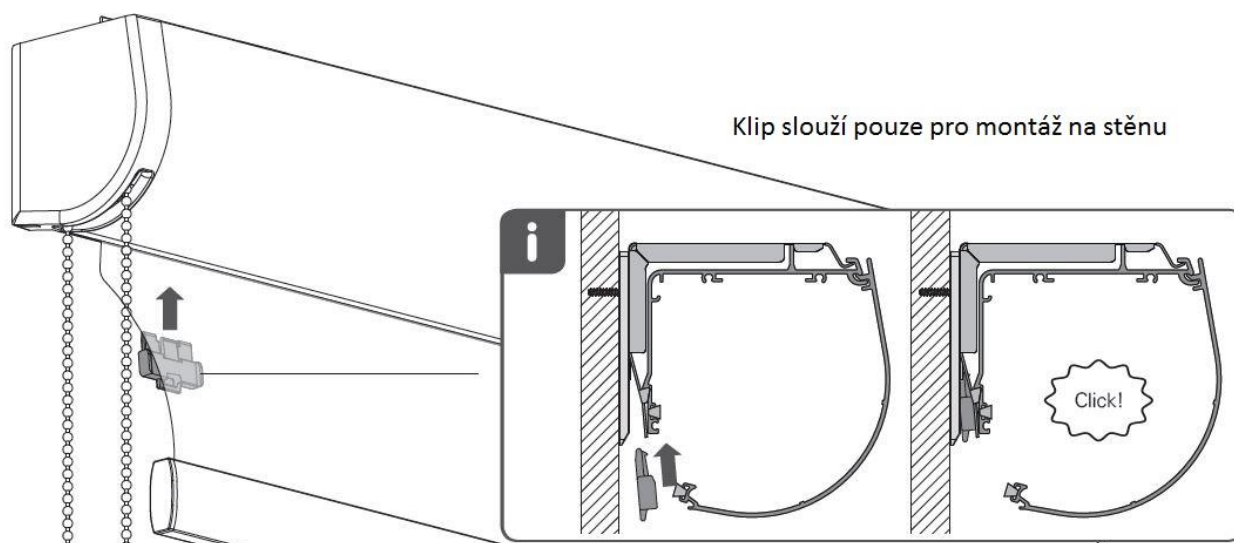


POZOR: Roleta musí být přimontována ve vodorovné poloze.

Při montáži je nutno dodržovat ustanovení příslušných norem a všeobecných bezpečnostních předpisů.

LEONTINA BOX

ROLETA V KAZETĚ



NÁVOD NA POUŽITÍ

Interiérová roleta LEONTINA BOX je ovládána řetízkiem umístěným na jedné straně popřípadě dálkovým nebo stěnovým ovladačem.

NÁVOD NA ÚDRŽBU

Čištění výrobku se provádí vlhkou houbou nebo vertikálním luxováním. Nepoužívejte chemické prostředky, tuky, ostré předměty apod.

ZÁRUKA A ZÁRUČNÍ PODMÍNKY

Záruka na výrobek je 24 měsíců od data prodeje. Záruku nelze uplatnit na mechanické poškození zapříčiněné nesprávnou manipulací, nevhodnou údržbou, chybnou montáží nebo používáním rolety mimo interiér. Záruka se také nevztahuje na ušpinění stínicí textilie způsobené během používání nebo v průběhu instalace rolety. V případě reklamace bude výrobce požadovat doklad o zaplacení s uvedením data prodeje.

Všechny stínicí textilie mají stálobarevnost dle normy DIN 5. Látky s těmito hodnotami nevykazují při běžném používání změny barev. Drobné odchylky při dlouhodobém používání jsou normálním jevem.

Po skončení životnosti výrobku je nutné při likvidaci vzniklého odpadu postupovat v souladu s platnou legislativou.

BEZPEČNOST

Výrobek splňuje požadavky normy ČSN EN 13120, kladenými na bezpečnost interiérové stínicí techniky. Každý výrobek je proto dodáván s předepsanými bezpečnostními prvky a zároveň je označen příslušným varovným symbolem.

