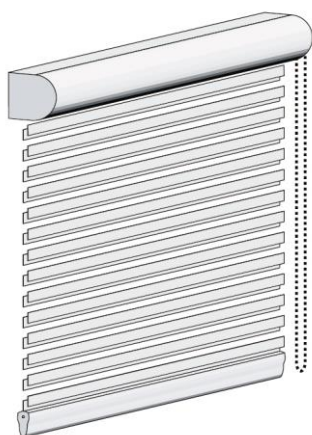


MAGIC BOX

ROLETOŽALUZIE V KAZETĚ



Neustálý vývoj stínicí techniky a poptávka architektů po netradičních formách stínění přispěly ke vzniku jedné z největších zajímavostí posledních let - kombinaci žaluzie a rolety, roletožaluzie MAGIC.

Roletožaluzie MAGIC BOX účelně a efektivně kombinuje vlastnosti klasické rolety a horizontální žaluzie, dokáže tak zcela nahradit záclonu nebo závěs. Stínicí materiály z řady textilií MAGICO plně vyhovují požadavkům na komfortní zastínění a obohatí interiér o další luxusní prvek.

Roletožaluzie MAGIC BOX je roleta v hliníkové kazetě. V základním provedení se MAGIC BOX ovládá pomocí řetízku.

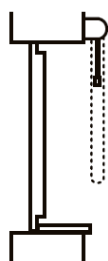
Roletožaluzie MAGIC BOX jsou dostupné i v motorové verzi:

- s akumulátorovým motorem AM 25 LE (POZOR: Minimální možná šíře rolety je 440 mm.)
- s motorem AM 35 Q nebo AM 35 QE (POZOR: Vyžaduje přívod 230V, pro samotoč \varnothing 40 mm.)

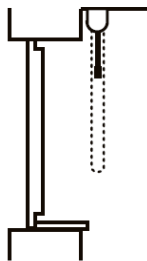
NÁVOD NA ZAMĚŘENÍ

Pro správné zaměření je nezbytné nejprve zvolit umístění pro roletu. Šířka rolety se měří celková vnější šíře kazety, výška od kraje horního umístění po spodní kraj stažené rolety.

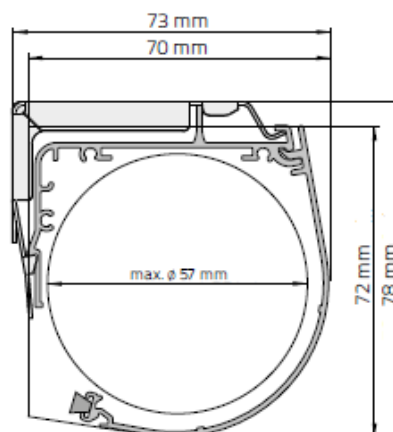
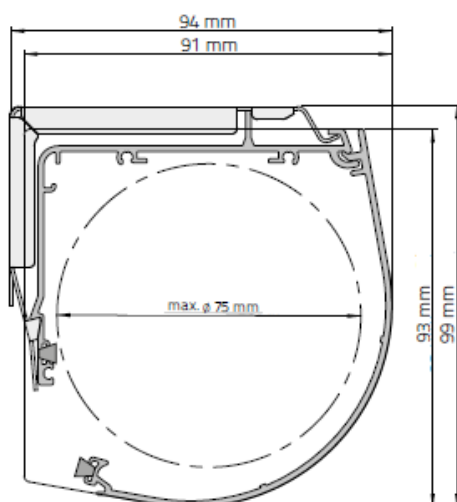
a) na stěnu



b) do stropu



Roletožaluzie MAGIC BOX lze umístit i na rám okna nebo do špalety, ale vzhledem k vlastním rozměrům kazety to není zcela běžné. Při takovém umístění je nezbytné zohlednit velikost produktu pro bezproblémové otevírání okna nebo dveří.



Rozměry uchycení
při montáži na stěnu:

A - velká kazeta
(trubka \varnothing 38 mm)

B - malá kazeta
(trubka \varnothing 28 mm)

Koncovka spodní
lišty \varnothing 20 mm

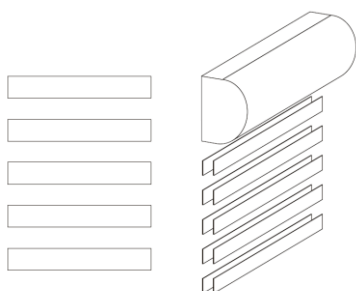
MAGIC BOX

ROLETOŽALUZIE V KAZETĚ

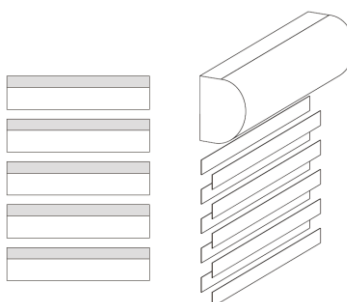
Fáze poloh výrobku:

Relotožaluzie MAGICO je vyrobena z dvojité vrstvy speciální textilie (tzv. den a noc), která umožňuje při pohybu rolety překrývání průhledných a neprůhledných pruhů na textilií, a díky tomu i regulaci nejenom světla v interiéru, ale i míry průhledu.

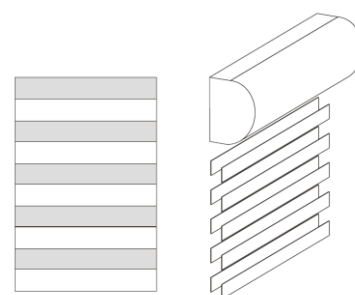
plně otevřená roletožaluzie
průhled 50%



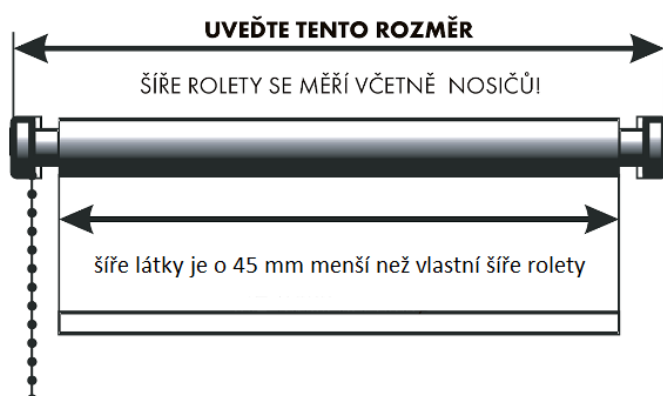
částečně otevřená roletožaluzie
průhled 25%



plně zavřená roletožaluzie
průhled 0%



V objednávce uveďte šířku a výšku rolety, a to následovně:



POZOR: Roletožaluzie se vždy vyrábí na požadovanou délku do polohy plně uzavřené. Pokud máte více roletožaluzií vedle sebe, doporučujeme srovnat vzájemně jejich pruhy.

Dále uveďte:

počet kusů, druh stínicí textilie, způsob umístění, stranu ovládání (event. preferovanou délku ovládání - standardně je délka ovládání o 200 mm delší než výška rolety ovládání v kratších délkách je možné vyrobit pouze s použitím nekonečného řetízku).

NÁVOD NA MONTÁŽ

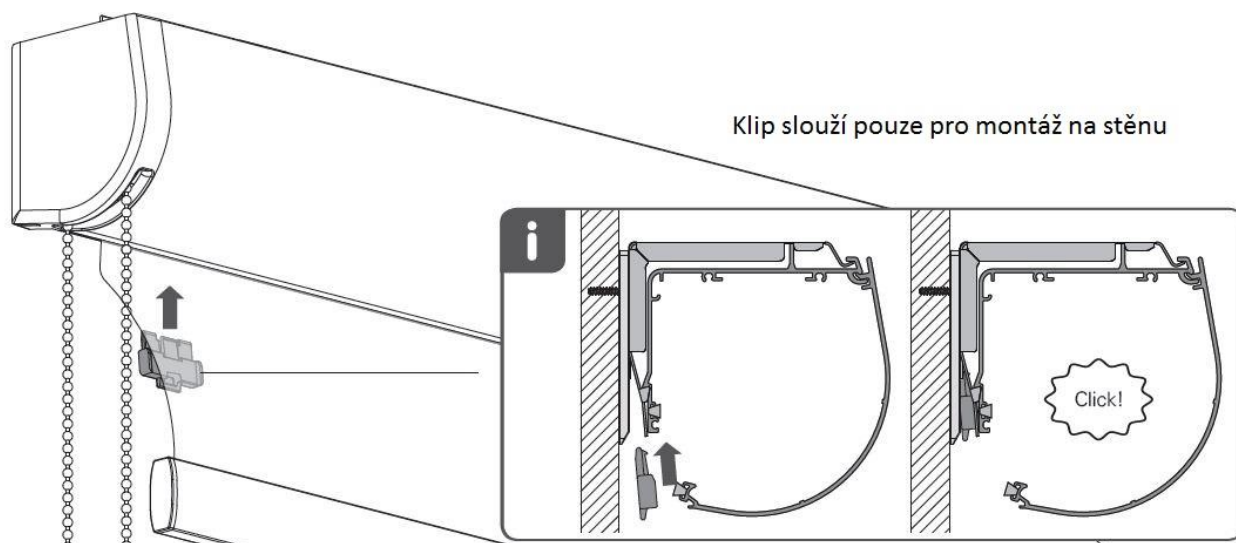
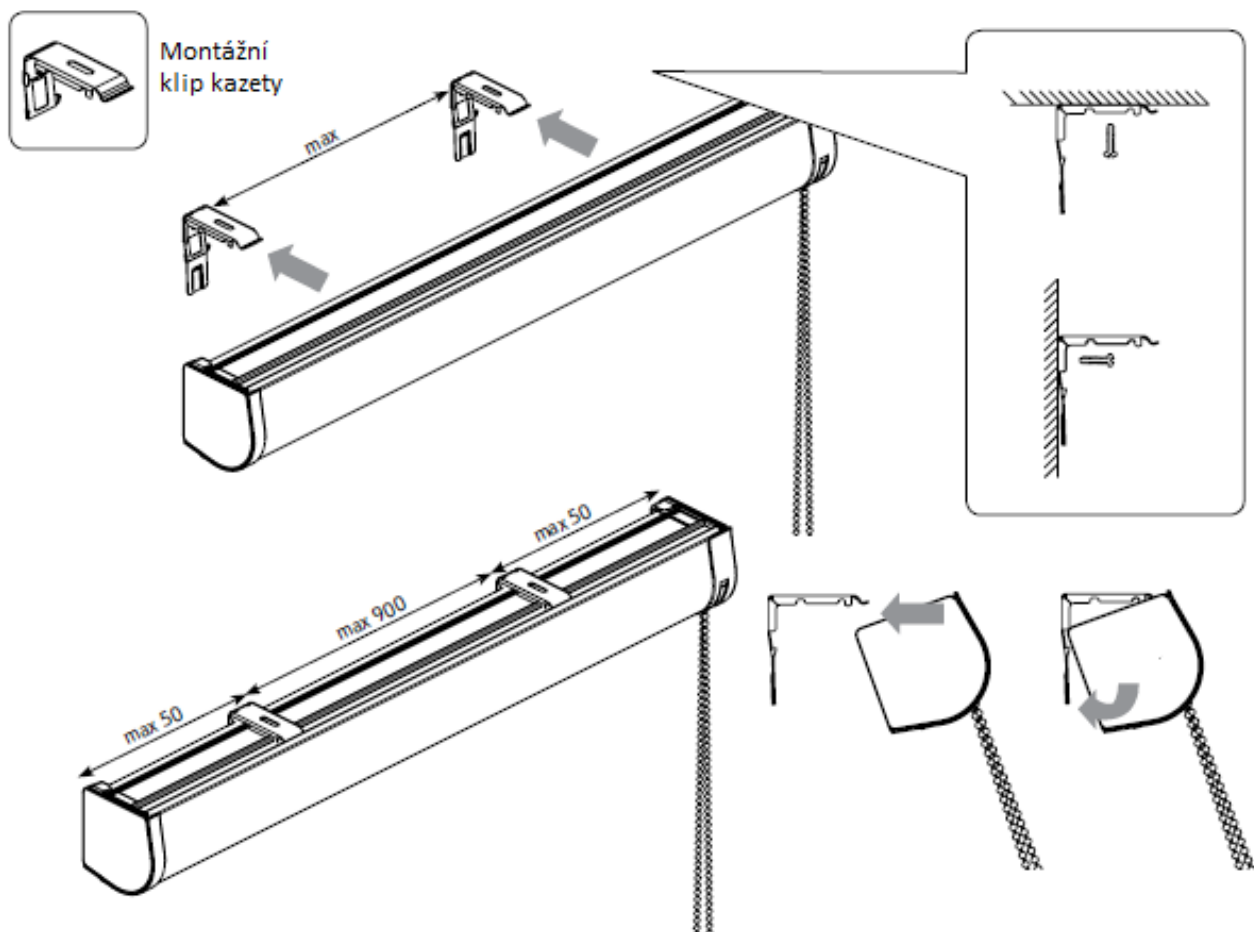
Po obdržení rolety zkontrolujte, zda balení obsahuje veškeré příslušenství, které je přibaleno zvlášť v přiloženém plastovém sáčku (montážní klipy rolety, náhradní spojku řetízku, event. další nadstandardní příslušenství).

Pro montáž roletožaluzie MAGIC BOX slouží přiložené montážní klipy. S pomocí těchto klipů lze kazetu upevnit jak na stěnu, tak na strop. Rozměřte si umístění jednoho z krajních klipů a upevněte jej. S pomocí vodováhy rozměřte umístění dalšího klipu (klipů) a také je upevněte.

Kazetu roletožaluzie MAGIC BOX do připevněných klipů nasadte dle obrázku a zacvakněte.

MAGIC BOX

ROLETOŽALUZIE V KAZETĚ



POZOR: Roleta musí být přimontována ve vodorovné poloze.

Při montáži je nutno dodržovat ustanovení příslušných norem a všeobecných bezpečnostních předpisů.

MAGIC BOX

ROLETOŽALUZIE V KAZETĚ

NÁVOD NA POUŽITÍ

Roletožaluzie MAGIC BOX je ovládána řetízkem umístěným na jedné straně.

NÁVOD NA ÚDRŽBU

Čištění výrobku se provádí vlhkou houbou nebo vertikálním luxováním. Nepoužívejte chemické prostředky, tuky, ostré předměty apod.

ZÁRUKA A ZÁRUČNÍ PODMÍNKY

Záruka na výrobek je 24 měsíců od data prodeje. Záruku nelze uplatnit na mechanické poškození zapříčiněné nesprávnou manipulací, nevhodnou údržbou nebo chybnou montáží. Záruka se také nevztahuje na ušpinění stínicí textilie způsobené během používání nebo v průběhu instalace rolety. V případě reklamace bude výrobce požadovat doklad o zaplacení s uvedením data prodeje.

Všechny stínicí textilie mají stálobarevnost dle normy DIN 5. Látky s těmito hodnotami nevykazují při běžném používání změny barev. Drobné odchylky při dlouhodobém používání jsou normálním jevem.

Po skončení životnosti výrobku je nutné při likvidaci vzniklého odpadu postupovat v souladu s platnou legislativou.

BEZPEČNOST

Výrobek splňuje požadavky normy ČSN EN 13120, kladenými na bezpečnost interiérové stínicí techniky. Každý výrobek je proto dodáván s předepsanými bezpečnostními prvky a zároveň je označen příslušným varovným symbolem.

